



Helmut

Станок для резки камня

ST350-800, ST350-900, ST350-1000, ST400-800, ST400-900,
ST400-1000, ST450-800, ST450-900, ST450-1000

ST350-800N, ST350-900N, ST350-1000N, ST400-800N, ST400-
900N, ST400-1000N, ST450-800N, ST450-900N, ST450-1000N

Инструкция по эксплуатации



06/2015

www.helmutworld.com/support

Table 1

Модель	ST350-800	ST400-800	ST450-800	ST350-800N	ST400N-800N	ST450-800N
	ST350-900	ST400-900	ST450-900	ST350-900N	ST400N-900N	ST450-900N
	ST350-1000	ST400-1000	ST450-1000	ST350-1000N0	ST400N-1000N	ST450-1000N
Напряжение, В/Гц	220					
Мощность, Вт	2200					
Класс защиты	IP54					
Скорость вращения, об/мин	2800					
Размер стола, мм	530 x 430					
Диаметр диска, мм	350 x 25.4	400 x 25.4	450 x 25.4	350 x 25.4	400 x 25.4	450 x 25.4
Глубина реза при 45/90, мм	70/100	75/125	80/145	70/100	75/125	80/145
Вес Нetto/Брутто, кг	75/85	76/86	77/87	78/88	79/89	70/90
	79/89	80/90	81/81	82/92	83/93	84/94
	83/93	84/94	85/95	86/96	87/97	89/99
Размеры в упаковке, мм	1280 x 630 x 430	1380 x 630 x 430	1480 x 650 x 550	1280 x 600 x 530	1380 x 630 x 430	1480 x 650 x 650
	1480 x 630 x 430	1580 x 630 x 430	1680 x 650 x 550	1480 x 600 x 530	1580 x 630 x 430	1680 x 650 x 650
	1680 x 630 x 430	1780 x 630 x 430	1880 x 650 x 550	1680 x 630 x 530	1780 x 630 x 430	1880 x 650 x 650

Описание и работа

Станок камнерезный электрический FS300 предназначен для резки керамогранитной и тротуарной плитки, кровельной черепицы, гранита, базальта, мрамора, бордюрного и дорожного камня, строительных бетонных и газобетонных блоков.



Рисунок 1 – Станок камнерезный серии ST

Станки камнерезные серии ST включает в себя все необходимое для начала работ. Поставляются в 9 различных вариантах с длиной реза 800, 900, 1000мм, а также дисками 350, 400, 450 метров.

ST350-800, ST350-900, ST350-1000, ST400-800, ST400-900, ST400-1000, ST450-800, ST450-900, ST450-1000

Серия ST/N (усиленная)



Рисунок 2 – Станок камнерезный серии ST/N

Станки камнерезные серии ST/N включает в себя все необходимое для начала работ. Отличаются от станков ST наличием усиленной рамы, крепких опор, поставляются в 9 различных вариантах с длиной реза 800, 900, 1000мм, а также дисками 350, 400, 450 метров.

ST350-800, ST350-900, ST350-1000, ST400-800, ST400-900, ST400-1000, ST450-800, ST450-900, ST450-1000

Подготовка к работе

1. Осмотрите станок и убедитесь, что он не имеет повреждений.
2. Установите ножки стола и зафиксируйте их.
3. Установите подкатной стол на направляющие так, чтобы прорезы одних роликов были посажены на левую направляющую, а другие (сплошные) установлены на горизонтальную поверхность правой направляющей. Убедитесь, что подкатной стол легко перемещается по направляющим.

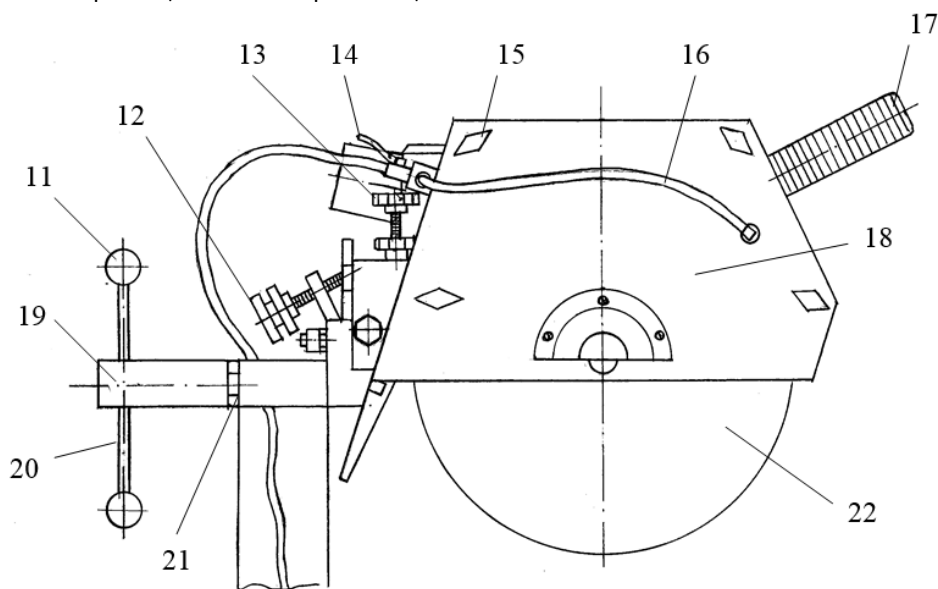


Рисунок 3 – Общий вид режущей головки

4. Выверните четыре барашковых винта 15 (Рис. 3), осторожно снимите защитный кожух 18 (Рис. 3) и положите его на крышку электродвигателя. Установите алмазный диск на ось электродвигателя таким образом, чтобы он был зажат между двумя планшайбами и зафиксирован гайкой при помощи гаечного ключа на 30 и дополнительного штыря-фиксатора (в комплект поставки не входит), введя его в специальное отверстие на конце оси электродвигателя. Проверьте, попадает ли диск в специальную прорезь подкатного стола, после чего установите обратно защитный кожух 18 (Рис. 3).

5. Выкрутите винт-фиксатор 12 (Рис. 3), ограничивающий вертикальное перемещение головки станка. Подкатите столик к диску и нажимая вниз ручку 17 (Рис. 2) убедитесь, что диск свободно входит в узкую прорезь стола. При помощи гаечного ключа на 30 ослабьте фиксирующую гайку 21 (Рис. 3) и, взявшись за ручку, расположенную на крышке двигателя, поверните головку станка на 45°. Убедитесь, что диск входит в широкую прорезь подкатного стола станка, что свидетельствует о правильной установке подкатного стола и диска. Для фиксации угла наклона головки

станка используется гайка 21 (Рис. 3) и поворотная ручка 19 (Рис. 3), которая контрит гайку 21.

6. Выберите в зависимости от толщины разрезаемого материала величину вертикального хода головки станка, используя для этой цели регулировочный винт 13 (Рис. 3). При необходимости фиксации головки станка используйте винт 12 (Рис. 3).

7. Проверьте, что все шланги подачи воды для охлаждения диска штатно установлены, а пробка слива воды плотно заткнута. Наполните поддон водой приблизительно на 75% его объема и откройте кран 14 (Рис. 3).

8. Наденьте защитные очки и наушники и сделайте пробный пуск станка. включите розетку в заземленную сеть 220 В / 50 Гц, и нажмите на зеленую кнопку «пуск» на блоке управления. Убедитесь, что диск штатно вращается и насос подачи воды работает.

9. При необходимости использования кабеля-удлинителя диаметр сечения медной жилы должен быть не меньше 2,5 мм². Если кабель намотан на катушку, размотайте ее полностью.

10. Разместите на подкатном столе обрабатываемый материал и сделайте пробный запил, плавно переместив стол в зону реза, для проверки правильной настройки станка.

11. Выключение станка производится нажатием на красную кнопку, расположенную на блоке управления.

Работа на станке

1. Установите требуемые параметры реза при помощи винтов 12, 13 (Рис. 3) и упорной линейки 4 (Рис. 3), установив ее на фронтальную поверхность подкатного стола.

2. Установите диск 22 (Рис. 3), выбранный в зависимости от обрабатываемого материала. Качественная и безопасная работа может осуществляться только при использовании правильно подобранных дисков, лишенных малейших повреждений.

3. Перед началом работы всегда проверяйте, что защитный кожух и подающие воду трубки установлены и закреплены надлежащим образом, а посторонние предметы и наладочный инструмент удалены из рабочей зоны.

Внимание!

Помните, что попадание воды на электродвигатель недопустимо!

4. Заполните поддон станка водой, откройте кран подачи воды и, надев защитные очки и наушники, включите станок, нажав на зеленую кнопку «пуск» на пульте управления. В момент запуска станка режущий диск не должен касаться обрабатываемого материала. Дождитесь, когда диск наберет полную скорость вращения, и убедитесь, что он вращается равномерно, без биения, а насос принудительной подачи воды работает.

5. При помощи подкатного стола плавно подайте обрабатываемый материал в зону реза.

6. Следите за тем, чтобы на столе не оставались осколки заготовок – во время работы они могут войти в контакт с диском и отлететь в сторону, создав угрозу нанесения травмы.

7. Для остановки станка нажмите на красную кнопку «стоп» на пульте управления станка.

8. Через каждый час работы необходимо заменять воду в поддоне станка. Для чего удалите пробку и слейте воду, уберите при помощи ветоши твердые остатки обрабатываемого материала из поддона.

9. Помните, что даже при соблюдении всех требований техники безопасности станок представляет потенциальную опасность для пользователя.

Указания мер безопасности

- категорически запрещается модифицировать конструкцию машины или заменять оригинальные детали на детали других производителей;
 - используйте станок только для тех целей, для которых он был спроектирован;
 - избегайте перегрузок;
 - при выборе места установки станка исходите из соображений безопасности и удобства в обращении. располагайте станок на прочной горизонтальной ровной поверхности на достаточном расстоянии от стен (перегородок, ограждений) в хорошо освещенном и проветриваемом месте, защищенном от атмосферных осадков;
 - содержите рабочее место в чистоте и порядке, не оставляйте наладочный инструмент и иные предметы на поверхностях станка или вблизи него;
 - правильно выбирайте сменный инструмент (насадки), обращая особое внимание на его параметры и назначение;
 - не позволяйте посторонним людям (особенно детям) приближаться к вашему рабочему месту. не оставляйте оборудование без присмотра;
 - не надевайте для работы широкую, просторную одежду или украшения – они могут попасть в движущиеся части оборудования и стать причиной тяжелой травмы;
 - используйте защитные очки и перчатки. при выполнении работ, связанных с большим образованием пыли, рекомендуется также надевать защитную маску. длинные волосы следует закрыть головным убором. при работе на улице рекомендуется использовать нескользящую обувь;
 - перед каждым запуском производите проверку состояния основных узлов электрооборудования. убедитесь, что все части находятся в рабочем состоянии и способны должным образом выполнять требуемые функции. при обнаружении повреждения какого-либо узла дальнейшая эксплуатация оборудования недопустима;
 - избегайте непреднамеренных запусков электрооборудования. не держите без надобности палец на выключателе. перед подключением оборудования к сети питания убедитесь, что выключатель стоит в положении «выключено»;
- делайте все возможное для предотвращения удара электрическим током. следите за состоянием шнура питания. не тяните за шнур, не прибегайте к резким рывкам, чтобы отсоединить шнур питания от розетки. предохраняйте шнур питания от прямого теплового воздействия, острых краев, попадания масла. при работе под открытым

небом пользуйтесь только предназначенными для этих целей удлинителями, имеющими соответствующую маркировку;

- фиксируйте обрабатываемую заготовку при помощи дополнительных (зажимных) приспособлений, которые обеспечат неподвижность детали и освободят ваши действия;

- будьте бдительны. внимательно следите за каждым действием. следите за сохранением равновесия. прервите работу, если чувствуете усталость. если вы принимаете лекарственные препараты, убедитесь, что они не вызывают сонливости и не препятствуют концентрации внимания;

- для обеспечения качественной и надежной работы электрооборудования и продления срока его службы соблюдайте инструкции по техническому обслуживанию. отключайте оборудование от сети перед началом обслуживания или заменой рабочего инструмента (насадок). соблюдайте условия хранения техники. оборудование должно храниться в сухих помещениях в местах, не доступных детям;

- не пытайтесь самостоятельно отремонтировать вышедшее из строя оборудование, это может привести не только к новым неполадкам, но и к получению травмы. ремонт должен осуществляться квалифицированными мастерами в специализированных мастерских.

Внимание!

Станок поставляется с трехполюсной вилкой и должен подключаться к сети 220 В/50Гц., имеющий шину заземления и защищенной предохранителем. В случае попадания напряжения на корпус станка заземленный провод становится проводником, обладающим меньшим сопротивлением по сравнению с сопротивлением человеческого тела, позволяя тем самым избежать удара электрическим током. Рекомендуется также встроить в сеть питания автоматический прерыватель, обеспечивающий сеть при повреждении заземления. Недопустимо установить на станок двухполюсную вилку или использовать переходник для подключения станка к сети, не имеющей заземления. Помните: наличие системы подачи воды в зону реза многократно увеличивает риск удара электрическим током и требует от оператора неукоснительного соблюдения требований техники безопасности!

Рекомендуется для обеспечения безопасной работы установить УЗО (Устройство Защитного Отключения).

Обеспечение собственной безопасности

Перед включением станка проверьте, нет ли на нем каких-либо серьезных повреждений, препятствующих обеспечению безопасной работы.

Все части станка должны быть закреплены должным образом для оптимального функционирования станка.

При длительном использовании станка проверьте, насколько правильно детали выполняют свои функции и, если они имеют повреждения, то какова их степень и возможно ли дальнейшее использование деталей.

Особое внимание должно уделяться крепежу движущихся частей. Никогда не начинайте работу, если защитный кожух режущего диска закреплен ненадежно, убедитесь, что диск не закусывает, т.е. имеется достаточное расстояние между кожухом и диском. Если кожух имеет повреждения, немедленно произведите его ремонт или замену. Если вы заметили трещины на режущем диске, он также требует неотложной замены.

Не работайте на станке с неисправным выключателем.

Выключайте станок из сети при любых перерывах в работе.

Немедленно выключите станок в случае, если:

- при работе вы заметили искрение;
- сетевой кабель, вилка или розетка имеют повреждения;
- вышел из строя выключатель;
- вы почувствовали запах гари или заметили дым.

После выключения станка и отключения его от сети, попытайтесь определить причину нештатной работы, а если это невозможно, обратитесь в специализированную мастерскую.

Внимание!

Категорически запрещается использовать нештатно установленные диски, а также диски, имеющие сколы, надломы или трещины, так как в этом случае в процессе работы резко возрастает риск разрушения диска и получения оператором серьезной травмы.

Никогда не оказывайте бокового давления на диск! Это может привести к его поломке и вылету частиц, быстрое движение которых создает риск получения серьезных травм.

При обработке материала **недопустимо** располагать руки в непосредственной близости от кромки режущего диска!

Техническое обслуживание станка

Для обеспечения длительной службы станка и его постоянной готовности к работе необходимо, наряду с соблюдением правил эксплуатации, регулярно проводить его техническое обслуживание.

Замена режущего диска

Для замены диска:

- отверните ручку подачи головки и удалите б, крепящие защитный кожух на ее фронтальной части;
- снимите крышку защитного кожуха;
- удерживая диск от поворота, удалите болт с шайбами, фиксирующий диск на шпинделе двигателя;
- снимите со шпинделя планшайбу и диск;
- освободите внутренний фланец, на который посажен диск, и очистите шпиндель и оба фланца от грязи;
- установите новый диск, обратив внимание на направление вращения шпинделя, указанное стрелкой, и произведите сборку в обратном порядке.

Таблица 1 - Возможные неисправности и способы их устранения

Неисправности и внешние признаки	Возможные причины	Способ их устранения
Станок не включается	Обрыв в шнуре питания от сети. Неисправен выключатель. Отсутствие напряжения в сети.	Заменить шнур питания или выключатель. Проверить напряжение в сети.
Режущий диск не набирает обороты и не обеспечивает необходимую скорость реза	Низкое напряжение в сети. Вышел из строя конденсатор Слабое крепление диска на валу (диск проскальзывает).	Проверить напряжение в сети. Заменить конденсатор. Надежно закрепить диск.
Не обеспечивается необходимое качество реза	Нет воды в поддоне. Некачественный диск.	Налить в поддон воды. Заменить диск.

Гарантийные обязательства

Вы можете ознакомиться с правилами гарантийного обслуживания в гарантийном талоне.

«Helmut» в России

- Телефон: +7 (812) 425-37-06
- E-mail: sale@helmut-market.ru
- www.helmut-market.ru