

FORTEZZO

Плиткорез электрический

DTS250-1200/1.8

MASTER-SOLO X-PROFILE



ТЕХНИЧЕСКИЙ ПАСПОРТ ИЗДЕЛИЯ



01/2018

<http://fortezzo.com/service/>



ВНИМАНИЕ!

С целью уменьшения риска возникновения несчастных случаев все операторы и обслуживающий персонал, прежде чем начинать эксплуатацию, выполнять замену запчастей или техобслуживание оборудования FORTEZZO, должны ознакомиться с настоящим руководством и уяснить для себя все его положения.

Настоящее руководство не может предусмотреть все возможные ситуации. Все лица, эксплуатирующие и обслуживающие данное оборудование, а также лица, работающие вблизи от него, должны проявлять осторожность.

1 Описание и работа

1.1 Назначение

Электрический плиткорез FORTEZZO DTS250-1200/1.8 предназначен для производства реза и раскроя керамической плитки, плитки из керамогранита, а также других материалов с учетом технических данных станка.

Данная модель имеет уникальный набор характеристик, позволяющий производить работы с плитками больших размеров. Станок предназначен для работы в условиях умеренного климата с диапазоном температур окружающей среды от +5°C до +40°C.

У модели имеется маятниковый ход режущего инструмента, позволяющий делать запилы сверху.

1.2 Технические характеристики электрического плиткореза

Таблица 1 – основные технические характеристики

Модель	DTS250-1200/1.8
Мощность, Вт	1800
Масса брутто/нетто, кг	75/60
Длина реза, мм	1200
Диаметр диска/посадка, мм	250/25,4
Максимальная высота пропила при 90°/45°, мм	73/65
Размер рабочего стола, мм	1250 X 460
Обороты мотора без нагрузки, об/мин	2950
Напряжение, В	220 ± 10%
Водяное охлаждение	да
Вертикальный ход	да
Класс защиты	IP54

Внимание!!! Настоятельно рекомендуется отключать двигатель и дожидаться полной остановки диска на время замены и укладки заготовки для пиления.

1.3 Конструкция и эксплуатация

Электропривод станка

Основным рабочим элементом станка является электрически асинхронный двигатель, мощностью 1800 Вт, работающий с постоянной скоростью, на ось которого устанавливается режущий элемент – алмазный диск. Диск защищен кожухом, предназначенный для безопасного использования инструмента мастером.

Система водяного охлаждения

Станок оснащен системой водяного охлаждения, состоящий из водяного насоса, ёмкости для слива и фильтрации воды, расположенного под крышкой стола для плитки. С помощью водяного шланга вода из ёмкости подается через шланг в область диска, где, попадая на его кромку, а также на заготовку охлаждает их. Затем вода сливается обратно в емкость, где фильтруется естественным путем за счет осадка керамической пыли и шлама на дно. Насос в качестве дополнительной системы фильтрации имеет сепаратор, который задерживает крупные частицы отходов. При существенном загрязнении, производится замены грязной воды на чистую.

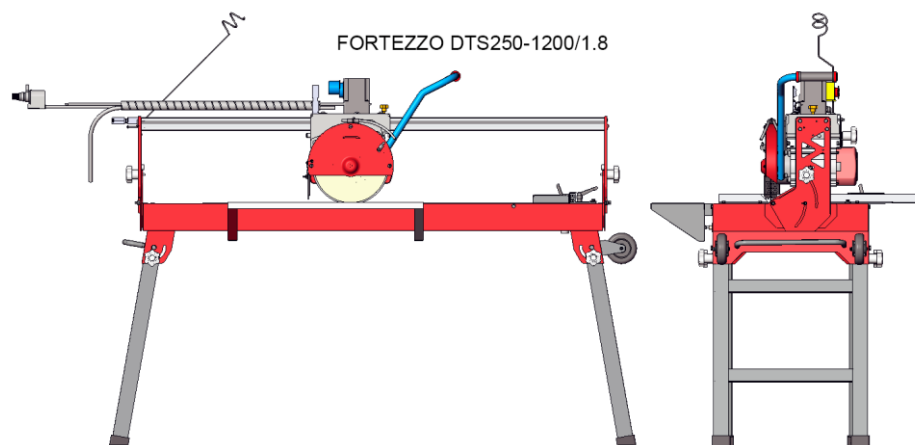


Рисунок 1 – Внешний вид плиткореза Fortezzo DTS200-620/1.1

Система перемещения режущего инструмента

Мостовая система перемещения включает в себя точный экструдированный профиль, по которому движется каретка с двигателем. Полимерные ролики, движущиеся по X-образному профилю*, очень точно позиционируют каретку, исключают люфт и обеспечивают очень плавное перемещение. Кроме того, защищают профиль моста от разрушения.

У модели имеется маятниковый ход режущего инструмента, позволяющий делать запилы сверху

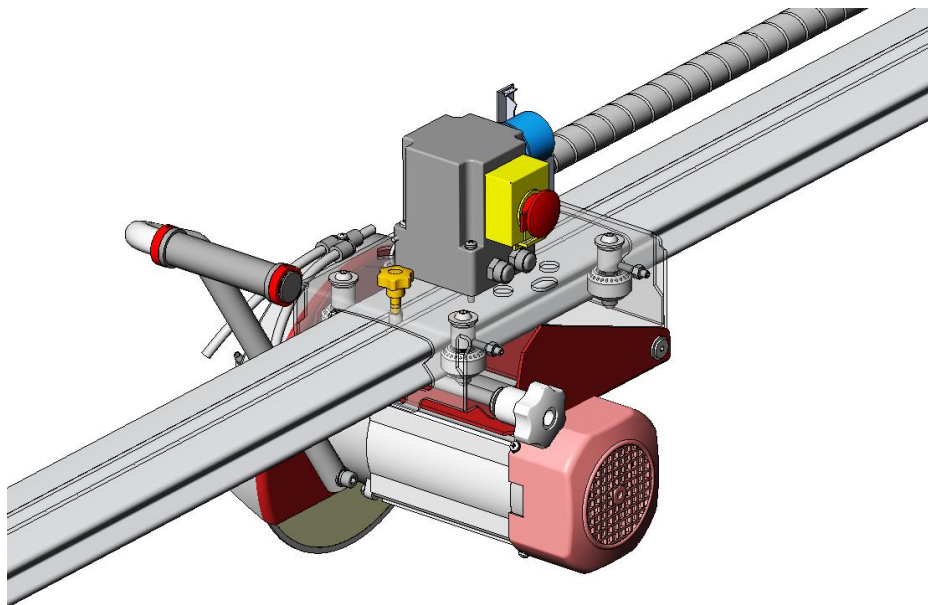


Рисунок 2 – Система перемещения Master-Solo

** Система плавного реза Master-Solo содержит X-образный профиль, по которому движутся конусные полимерные ролики, которые не повреждают линейную направляющую в отличие от стальных подшипников.*

Вся мостовая часть вместе с двигателем имеет возможность наклона до 45 градусов для пиления плитки под углом. Данная обработка преимущественно необходима для создания эстетического вида мест примыкания плиток в выступающих углах помещения. Смотри рисунок 3.

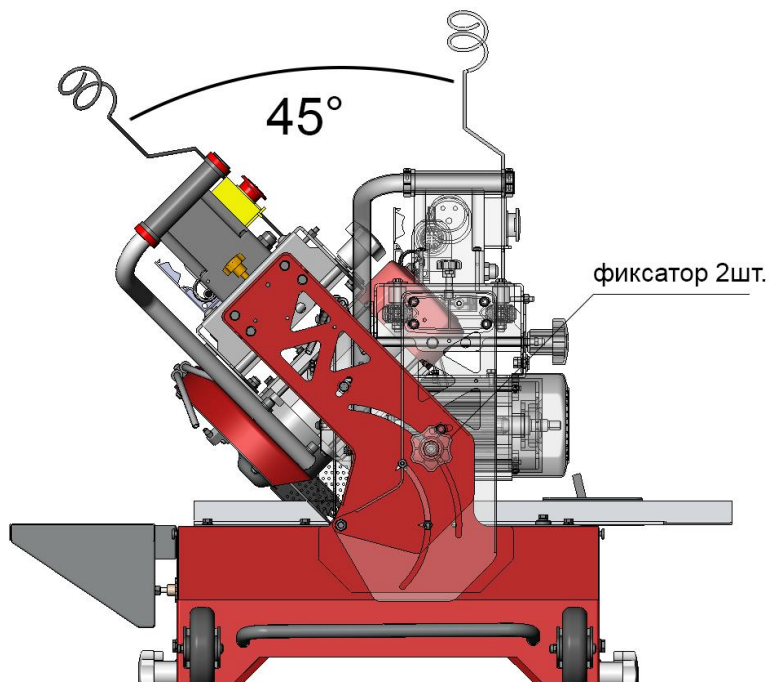


Рисунок 2 – Наклон моста для пиления под 45 градусов

Внимание!!! Для получения точного реза производите рез поступательно и равномерно. Правильно выбирайте диск в зависимости от обрабатываемого материала. Резанием только в направлении к опорной линейке. Сделайте пробный рез без плитки.

Установка заготовки для резания

После длительной перевозки, перед резанием плитки, при помощи измерительного угольника проверьте ортогональность расположения диска и опорной линейки. Исправьте погрешность если ее обнаружите, для этого на линейке имеются регулировочные винты.

Плитку для резания устанавливают на ровную поверхность, с которой удалены заметные частицы предыдущей заготовки.

Для не ортогонального пиления плитки, используйте транспорир.

Не включая станок проверьте точку входа и выхода диска с помощью угольника или другого измерительного прибора. Только после этого произведите пропил.

2 Техника безопасности при эксплуатации

- **НЕ** используйте станок не по назначению.
- **НЕ** допускайте к работе плохо подготовленных сотрудников.
- **НЕ** прикасайтесь к подвижным частям во время работы, за исключением ручки для перемещения.
- **НЕ** используйте вспомогательные компоненты и насадки, не рекомендуемые для станка компанией производителем. Это может привести к повреждению станка и/или получению травмы оператором.
- **НЕ** оставляйте работающее оборудование без присмотра.
- **ВСЕГДА** руководствуйтесь здравым смыслом и проявляйте осторожность при эксплуатации.
- **ВСЕГДА** отключайте двигатель по окончании эксплуатации.

3 Транспортировка и хранение

Хранение станка должно производиться в сухом помещении. При этом защитите станок от грязи, пыли и влаги.

Для транспортировки и хранения:

- закрепите двигатель в крайнем положении, а мост должен быть зафиксирован в горизонтальном положении (в положении 90 град.);
- снимите емкость для воды, она должна быть пустой;
- чтобы занимать меньше пространства и придать дополнительную устойчивость сложите ножки плиткореза;
- закрепите станок, во избежание случайного опрокидывания;
- избегайте ударных нагрузок, который могут привести к механическим повреждениям.

4 Гарантийные обязательства

Вы можете ознакомиться с правилами гарантийного обслуживания в гарантийном талоне.

5 Информация о производителе

YANCHENG BAODING ELECTRICAL TOOLS CO., LTD ADDRESS :NO 66 XIHUAN RD
YANCHENG CITY JIANG SU PROVINCE, CHINA

Импортер: ООО «ЛИПА» ИНН 7805699440 , г. Санкт-Петербург

Импортер: ООО «ЛИРА» ИНН 7805699440

8 (800) 707-04-35

<http://fortezzo.com>

sale@fortezzo.com